



BIKE BY GUBI & BUGATTI



BIKE BY GUBI – NU OCKSÅ I SKINANDE SVART PIANOLACK

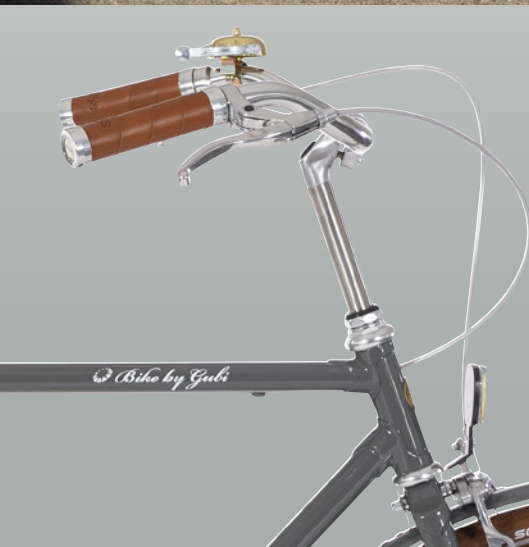
Bike by Gubi skapades i samarbete mellan HF Christiansen och möbeldesignern Gubi Olsen. Cykeln är en enfärgad, retromodern stålcykel med Brooks-sadel och handtag. Gubi Olsen strävar efter en lätthet i utformningen av sin cykel i en stilstudie av den klassiska cykelmodellen Tourist de Luxe. Precis som förebilden byggs Bike by Gubi för hand i Randers.

Cyklarna från Bike by Gubi levereras med antingen ett automatiskt 2-växelnav eller Shimano Nexus 8-växlade system.

Bike by Gubi monteras med en exklusiv lädersadel och läderhandtag av hög kvalitet från Brooks. Stålfamen är tillverkad av Cr-Moly-stål, vilket gör den lättare än de flesta stålcyklar.

Den tunna profilen på kedjeskyddet, de lackerade aluminiumskärmarna och den nedtonade grafiken ger Bike by Gubi ett rent och tilltalande utseende.

Bike by Gubi finns i två storlekar för herrar (56 cm och 60 cm) och en storlek för damer (52 cm). Både herr och dam kommer i 7 snygga färger.



BUGATTI

Bugatti erbjuder helsvarta aluminiumklassiker. Bugatti levererar kompromisslös transport utan att skylta med sitt namn. Ägaren kan efter egna önskningar välja att cykla på en helt enfärgad cykel eller använda Bugattis grafiska renhet som en möjlighet att kunna dekorera cykeln precis som han eller hon vill.

Vi reserverar oss för eventuella felskrivningar och specifikationsändringar

BIKE BY GUBI HERR 2 VÄXEL / 8 VÄXEL BRITISH RACING GREEN

UI9005429 / UI9006286

2 inv. automatväxlar med frihjul

STL. / ARTIKEL NR.

56 cm/22,5" # 9111787056

60 cm/24" # 9111787060

8 inv. Shimano Nexus med frihjul

STL. / ARTIKEL NR.

56 cm/22,5" # 9111787856

60 cm/24" # 9111787860



BESKRIVNING

Bike by Gubi är en äkta designercykel. Designern Gubi Olsen har skapat Bike by Gubi som en visuellt lätt, enkel och stilren stålcykel. Ljusa färger med handtag och sadel i naturgummi från Brooks betonar det klassiska arvet i en Bike by Gubi. Välj mellan automatisk växel eller åtta invändiga växlar. Varje cykel är unikt numrerad och handbyggd i Randers.

www.bikebygubi.dk



SPECIFIKATIONER

Ramfärg	Grön/British Racing Green
Rammaterial	Cr-Moly stål
Grafikfärg	Vit
Framgaffel	Cr-Moly stål 22,2 mm
Växel	2 inv. automatväxlar med frihjul eller 8 inv. Shimano Nexus med frihjul
Hjulstorlek	700C
Däck	Schwalbe DELTA CRUISER K-Guard brun 700x35C
Frambroms	Caliperbroms aluminium silver
Bakbroms	Caliperbroms aluminium silver
Styrstam	Silver 22,2 mm
Styre	Aluminium silver 580 mm. 25,4 mm
Handtag	Brooks Slender Grip läder honey
Sadel	Brooks B17 läder honey
Skärmar	Aluminium grön 45 mm bred
Cykelstöd	Aluminium silver
Vikt	13,5 - 14,5 kg beroende av växlar och stl.

Rek. Pris

2 växel: SEK 9.500,- / 8 växel: SEK 11.000,-

BIKE BY GUBI HERR 2 VÄXEL / 8 VÄXEL PIANO BLACK

UI9005429 / UI9006286

2 inv. automatväxlar med frihjul

STL. / ARTIKEL NR.

56 cm/22,5" # 9111988056

60 cm/24" # 9111988060

8 inv. Shimano Nexus med frihjul

STL. / ARTIKEL NR.

56 cm/22,5" # 9111988856

60 cm/24" # 9111988860



	SPECIFIKATIONER	
<p>BESKRIVNING</p> <p>Bike by Gubi är en äkta designercykel. Designern Gubi Olsen har skapat Bike by Gubi som en visuellt lätt, enkel och stilren ståcykel. Ljusa färger med handtag och sadel i naturgummi från Brooks betonar det klassiska arvet i en Bike by Gubi. Välj mellan automatisk växel eller åtta invändiga växlar: Varje cykel är unikt numrerad och handbyggd i Randers.</p> <p>www.bikebygubi.dk</p>	<p>Ramfärg Svart/Piano Black</p> <p>Rammaterial Cr-Moly stål</p> <p>Grafikfärg Vit</p> <p>Framgaffel Cr-Moly stål 22,2 mm</p> <p>Växel 2 inv. automatväxlar med frihjul eller 8 inv. Shimano Nexus med frihjul 700C</p> <p>Hjulstorlek 700C</p> <p>Däck Schwalbe DELTA CRUISER K-Guard brun 700x35C</p> <p>Frambroms Caliperbroms aluminium silver</p> <p>Bakbroms Caliperbroms aluminium silver</p> <p>Styrstam Silver 22,2 mm</p> <p>Styre Aluminium silver 580 mm. 25,4 mm</p> <p>Handtag Brooks Slender Grip läder honey</p> <p>Sadel Brooks B17 läder honey</p> <p>Skärmar Aluminium svart 45 mm bred</p> <p>Cykelstöd Aluminium silver</p> <p>Vikt 13,5 - 14,5 kg beroende av växlar och stl.</p>	
	<p>Rek. Pris</p>	<p>2 växel: SEK 9.500,- / 8 växel: SEK 11.000,-</p>

BIKE BY GUBI DAM 2 VÄXEL / 8 VÄXEL PIANO BLACK

UI9005429 / UI9006286

2 inv. automatväxlar med frihjul

STL. / ARTIKEL NR.

52 cm/21" # 9111998052

8 inv. Shimano Nexus med frihjul

52 cm/21" # 9111998852



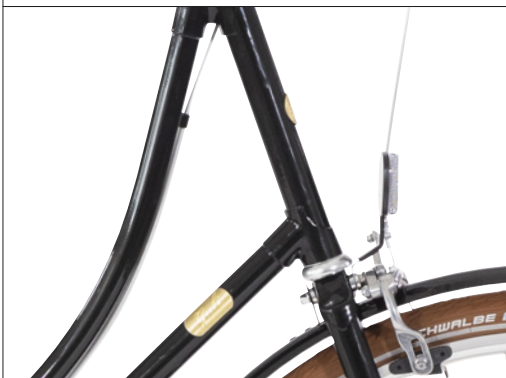
BESKRIVNING

Bike by Gubi är en äkta designercykel. Designern Gubi Olsen har skapat Bike by Gubi som en visuellt lätt, enkel och stilren stålcykel. Ljusa färger med handtag och sadel i naturgummi från Brooks betonar det klassiska arvet i en Bike by Gubi. Välj mellan automatisk växel eller åtta invändiga växlar. Varje cykel är unikt numrerad och handbyggd i Randers.

www.bikebygubi.dk

SPECIFIKATIONER

Ramfärg	Svart/Piano Black
Rammaterial	Cr-Moly stål
Grafikfärg	Vit
Framgaffel	Cr-Moly stål 22,2 mm
Växel	2 inv. automatväxlar med frihjul eller 8 inv. Shimano Nexus med frihjul
Hjulstorlek	700C
Däck	Schwalbe DELTA CRUISER K-Guard brun 700x35C
Frambroms	Caliperbroms aluminium silver
Bakbroms	Caliperbroms aluminium silver
Styrstam	Silver 22,2 mm
Styre	Aluminium silver 580 mm. 25,4 mm
Handtag	Brooks Slender Grip läder honey
Sadel	Brooks B17 läder honey
Skärmar	Aluminium svart 45 mm bred
Cykelstöd	Aluminium silver
Vikt	14,4 - 15,3 kg beroende av växlar och stl.



Rek. Pris

2 växel: SEK 9.500,- / 8 växel: SEK 11.000,-

BIKE BY GUBI HERR 2 VÄXEL / 8 VÄXEL WESTMINSTER BLUE

U19005429 / U19006286

2 inv. automatväxlar med frihjul

STL. / ARTIKEL NR.

56 cm/22,5" # 9111681056

60 cm/24" # 9111681060



8 inv. Shimano Nexus med frihjul

STL. / ARTIKEL NR.

56 cm/22,5" # 9111781856

60 cm/24" # 9111781860



	SPECIFIKATIONER	
<p>BESKRIVNING</p> <p>Bike by Gubi är en äkta designercykel. Designern Gubi Olsen har skapat Bike by Gubi som en visuellt lätt, enkel och stilren stålcykel. Ljusa färger med handtag och sadel i naturgummi från Brooks betonar det klassiska arvet i en Bike by Gubi. Välj mellan automatisk växel eller åtta invändiga växlar: Varje cykel är unikt numrerad och handbyggd i Randers.</p> <p>www.bikebygubi.dk</p>	<p>Ramfärg Mörk blå/Westminster Blue</p> <p>Rammaterial Cr-Moly stål</p> <p>Grafikfärg Vit</p> <p>Framgaffel Cr-Moly stål 22,2 mm</p> <p>Växel 2 inv. automatväxlar med frihjul eller 8 inv. Shimano Nexus med frihjul</p> <p>Hjulstorlek 700C</p> <p>Däck Schwalbe DELTA CRUISER K-Guard brun 700x35C</p> <p>Frambroms Caliperbroms aluminium silver</p> <p>Bakbroms Caliperbroms aluminium silver</p> <p>Styrstam Silver 22,2 mm</p> <p>Styre Aluminium silver 580 mm. 25,4 mm</p> <p>Handtag Brooks Slender Grip läder honey</p> <p>Sadel Brooks B17 läder honey</p> <p>Skärmar Aluminium mörk blå 45 mm bred</p> <p>Cykelstöd Aluminium silver</p> <p>Vikt 13,5 - 14,5 kg beroende av växlar och stl.</p>	
	<p>Rek. Pris</p>	<p>2 växel: SEK 9.500,- / 8 växel: SEK 11.000,-</p>

BIKE BY GUBI DAM 2 VÄXEL / 8 VÄXEL WESTMINSTER BLUE

UI9005429 / UI9006286

2 inv. automatväxlar med frihjul

STL. / ARTIKEL NR.

52 cm/21" # 9111691052

8 inv. Shimano Nexus med frihjul

STL. / ARTIKEL NR.

52 cm/21" # 9111791852



	SPECIFIKATIONER	
<p>BESKRIVNING</p> <p>Bike by Gubi är en äkta designercykel. Designern Gubi Olsen har skapat Bike by Gubi som en visuellt lätt, enkel och stilren stålcykel. Ljusa färger med handtag och sadel i naturgummi från Brooks betonar det klassiska arvet i en Bike by Gubi. Välj mellan automatisk växel eller åtta invändiga växlar. Varje cykel är unikt numrerad och handbyggd i Randers.</p> <p>www.bikebygubi.dk</p>	<p>Ramfärg Mörk blå/Westminster Blue</p> <p>Rammaterial Cr-Moly stål</p> <p>Grafikfärg Vit</p> <p>Framgaffel Cr-Moly stål 22,2 mm</p> <p>Växel 2 inv. automatväxlar med frihjul eller 8 inv. Shimano Nexus med frihjul</p> <p>Hjulstorlek 700C</p> <p>Däck Schwalbe DELTA CRUISER K-Guard brun 700x35C</p> <p>Frambroms Caliperbroms aluminium silver</p> <p>Bakbroms Caliperbroms aluminium silver</p> <p>Styrstam Silver 22,2 mm</p> <p>Styre Aluminium silver 580 mm. 25,4 mm</p> <p>Handtag Brooks Slender Grip läder honey</p> <p>Sadel Brooks B17 läder honey</p> <p>Skärmar Aluminium mörk blå 45 mm bred</p> <p>Cykelstöd Aluminium silver</p> <p>Vikt 14,4 - 15,3 kg beroende av växlar och stl.</p>	
	<p>Rek. Pris</p>	<p>2 växel: SEK 9.500,- / 8 växel: SEK 11.000,-</p>

BIKE BY GUBI HERR 2 VÄXEL / 8 VÄXEL BLUE HEAVEN

UI9005429 / UI9006286

2 inv. automatväxlar med frihjul

STL. / ARTIKEL NR.

56 cm/22,5" # 9111682056

60 cm/24" # 9111682060

8 inv. Shimano Nexus med frihjul

STL. / ARTIKEL NR.

56 cm/22,5" # 9111782856

60 cm/24" # 9111782860



	SPECIFIKATIONER	
<p>BESKRIVNING</p> <p>Bike by Gubi är en äkta designercykel. Designern Gubi Olsen har skapat Bike by Gubi som en visuellt lätt, enkel och stilren stålcykel. Ljusa färger med handtag och sadel i naturgummi från Brooks betonar det klassiska arvet i en Bike by Gubi. Välj mellan automatisk växel eller åtta invändiga växlar. Varje cykel är unikt numrerad och handbyggd i Randers.</p> <p>www.bikebygubi.dk</p>	<p>Ramfärg Ljus blå/Blue Heaven</p> <p>Rammaterial Cr-Moly stål</p> <p>Grafikfärg Vit</p> <p>Framgaffel Cr-Moly stål 22,2 mm</p> <p>Växel 2 inv. automatväxlar med frihjul eller 8 inv. Shimano Nexus med frihjul</p> <p>Hjulstorlek 700C</p> <p>Däck Schwalbe DELTA CRUISER K-Guard brun 700x35C</p> <p>Frambroms Caliperbroms aluminium silver</p> <p>Bakbroms Caliperbroms aluminium silver</p> <p>Styrstam Silver 22,2 mm</p> <p>Styre Aluminium silver 580 mm. 25,4 mm</p> <p>Handtag Brooks Slender Grip läder honey</p> <p>Sadel Brooks B17 läder honey</p> <p>Skärmar Aluminium ljus blå 45 mm bred</p> <p>Cykelstöd Aluminium silver</p> <p>Vikt 13,5-14,5 kg beroende av växlar och stl.</p>	
	<p>Rek. Pris</p>	<p>2 växel: SEK 9.500,- / 8 växel: SEK 11.000,-</p>

BIKE BY GUBI DAM 2 VÄXEL / 8 VÄXEL BLUE HEAVEN

U19005429 / U19006286

2 inv. automatväxlar med frihjul

STL. / ARTIKEL NR.

52 cm/21" # 9111692052

8 inv. Shimano Nexus med frihjul

STL. / ARTIKEL NR.

52 cm/21" # 9111792852



SPECIFIKATIONER	
<p>BESKRIVNING</p> <p>Bike by Gubi är en äkta designercykel. Designern Gubi Olsen har skapat Bike by Gubi som en visuellt lätt, enkel och stilren stålcykel. Ljusa färger med handtag och sadel i naturgummi från Brooks betonar det klassiska arvet i en Bike by Gubi. Välj mellan automatisk växel eller åtta invändiga växlar. Varje cykel är unikt numrerad och handbyggd i Randers.</p> <p>www.bikebygubi.dk</p>	<p>Ramfärg Ljus blå/Blue Heaven</p> <p>Rammaterial Cr-Moly stål</p> <p>Grafikfärg Vit</p> <p>Framgaffel Cr-Moly stål 22,2 mm</p> <p>Växel 2 inv. automatväxlar med frihjul eller 8 inv. Shimano Nexus med frihjul</p> <p>Hjulstorlek 700C</p> <p>Däck Schwalbe DELTA CRUISER K-Guard brun 700x35C</p> <p>Frambroms Caliperbroms aluminium silver</p> <p>Bakbroms Caliperbroms aluminium silver</p> <p>Styrstam Silver 22,2 mm</p> <p>Styre Aluminium silver 580 mm. 25,4 mm</p> <p>Handtag Brooks Slender Grip läder honey</p> <p>Sadel Brooks B17 läder honey</p> <p>Skärmar Aluminium ljus blå 45 mm bred</p> <p>Cykelstöd Aluminium silver</p> <p>Vikt 14,4 - 15,3 kg beroende av växlar och stl.</p>
	<p>Rek. Pris 2 växel: SEK 9.500,- / 8 växel: SEK 11.000,-</p>



BIKE BY GUBI HERR 2 VÄXEL / 8 VÄXEL GUBI GREY

UI9005429 / UI9006286

2 inv. automatväxlar med frihjul

STL. / ARTIKEL NR.

56 cm/22,5" # 9111684056

60 cm/24" # 9111684060



8 inv. Shimano Nexus med frihjul

STL. / ARTIKEL NR.

56 cm/22,5" # 9111784856

60 cm/24" # 9111784860



	SPECIFIKATIONER	
<p>BESKRIVNING</p> <p>Bike by Gubi är en äkta designercykel. Designern Gubi Olsen har skapat Bike by Gubi som en visuellt lätt, enkel och stilren ståcykel. Ljusa färger med handtag och sadel i naturgummi från Brooks betonar det klassiska arvet i en Bike by Gubi. Välj mellan automatisk växel eller åtta invändiga växlar. Varje cykel är unikt numrerad och handbyggd i Randers.</p> <p>www.bikebygubi.dk</p>	<p>Ramfärg Grå/Gubi Grey</p> <p>Rammaterial Cr-Moly stål</p> <p>Grafikfärg Vit</p> <p>Framgaffel Cr-Moly stål 22,2 mm</p> <p>Växel 2 inv. automatväxlar med frihjul eller 8 inv. Shimano Nexus med frihjul 700C</p> <p>Hjulstorlek 700C</p> <p>Däck Schwalbe DELTA CRUISER K-Guard brun 700x35C</p> <p>Frambroms Caliperbroms aluminium silver</p> <p>Bakbroms Caliperbroms aluminium silver</p> <p>Styrstam Silver 22,2 mm</p> <p>Styre Aluminium silver 580 mm. 25,4 mm</p> <p>Handtag Brooks Slender Grip läder honey</p> <p>Sadel Brooks B17 läder honey</p> <p>Skärmar Aluminium grå 45 mm bred</p> <p>Cykelstöd Aluminium silver</p> <p>Vikt 13,5 - 14,5 kg beroende av växlar och stl.</p>	
	<p>Rek. Pris</p>	<p>2 växel: SEK 9.500,- / 8 växel: SEK 11.000,-</p>

BIKE BY GUBI DAM 2 VÄXEL / 8 VÄXEL GUBI GREY

U19005429 / U19006286

2 inv. automatväxlar med frihjul

STL. / ARTIKEL NR.

52 cm/21" # 9111794052

8 inv. Shimano Nexus med frihjul

STL. / ARTIKEL NR.

52 cm/21" # 9111794852



BESKRIVNING

Bike by Gubi är en äkta designercykel. Designern Gubi Olsen har skapat Bike by Gubi som en visuellt lätt, enkel och stilren stålcykel. Ljusa färger med handtag och sadel i naturgummi från Brooks betonar det klassiska arvet i en Bike by Gubi. Välj mellan automatisk växel eller åtta invändiga växlar. Varje cykel är unikt numrerad och handbyggd i Randers.

www.bikebygubi.dk

SPECIFIKATIONER

Ramfärg	Grå/Gubi Grey
Rammaterial	Cr-Moly stål
Grafikfärg	Vit
Framgaffel	Cr-Moly stål 22,2 mm
Växel	2 inv. automatväxlar med frihjul eller 8 inv. Shimano Nexus med frihjul
Hjulstorlek	700C
Däck	Schwalbe DELTA CRUISER K-Guard brun 700x35C
Frambroms	Caliperbroms aluminium silver
Bakbroms	Caliperbroms aluminium silver
Styrstam	Silver 22,2 mm
Styre	Aluminium silver 580 mm. 25,4 mm
Handtag	Brooks Slender Grip läder honey
Sadel	Brooks B17 läder honey
Skärmar	Aluminium grå 45 mm bred
Cykelstöd	Aluminium silver
Vikt	14,4 - 15,3 kg beroende av växlar och stl.



Rek. Pris

2 växel: SEK 9.500,- / 8 växel: SEK 11.000,-

BIKE BY GUBI HERR 2 VÄXEL / 8 VÄXEL FRENCH VINRÖD

UI9005429 / UI9006286

2 inv. automatväxlar med frihjul

STL. / ARTIKEL NR.

56 cm/22,5" # 9111786056

60 cm/24" # 9111786060



8 inv. Shimano Nexus med frihjul

STL. / ARTIKEL NR.

56 cm/22,5" # 9111786856

60 cm/24" # 9111786860



	SPECIFIKATIONER	
<p>BESKRIVNING</p> <p>Bike by Gubi är en äkta designercykel. Designern Gubi Olsen har skapat Bike by Gubi som en visuellt lätt, enkel och stilren stålcykel. Ljusa färger med handtag och sadel i naturgummi från Brooks betonar det klassiska arvet i en Bike by Gubi. Välj mellan automatisk växel eller åtta invändiga växlar. Varje cykel är unikt numrerad och handbyggd i Randers.</p> <p>www.bikebygubi.dk</p>	<p>Ramfärg Vinröd/French Vinröd</p> <p>Rammaterial Cr-Moly stål</p> <p>Grafikfärg Vit</p> <p>Framgaffel Cr-Moly stål 22,2 mm</p> <p>Växel 2 inv. automatväxlar med frihjul eller 8 inv. Shimano Nexus med frihjul 700C</p> <p>Hjulstorlek 700C</p> <p>Däck Schwalbe DELTA CRUISER K-Guard svart 700x35C</p> <p>Frambroms Caliperbroms aluminium silver</p> <p>Bakbroms Caliperbroms aluminium silver</p> <p>Styrstam Silver 22,2 mm</p> <p>Styre Aluminium silver 580 mm. 25,4 mm</p> <p>Handtag Brooks Slender Grip läder svart</p> <p>Sadel Brooks B17 läder svart</p> <p>Skärmar Aluminium Vinröd 45 mm bred</p> <p>Cykelstöd Aluminium silver</p> <p>Vikt 13,5 - 14,5 kg beroende av växlar och stl.</p>	
	<p>Rek. Pris</p>	<p>2 växel: SEK 9.500,- / 8 växel: SEK 11.000,-</p>

BIKE BY GUBI DAM 2 VÄXEL / 8 VÄXEL FRENCH VINRÖD

UI9005429 / UI9006286

2 inv. automatväxlar med frihjul

STL. / ARTIKEL NR.

52 cm/21" # 9111796052

8 inv. Shimano Nexus med frihjul

STL. / ARTIKEL NR.

52 cm/21" # 9111796852



SPECIFIKATIONER	
<p>BESKRIVNING</p> <p>Bike by Gubi är en äkta designercykel. Designern Gubi Olsen har skapat Bike by Gubi som en visuellt lätt, enkel och stilren stålcykel. Ljusa färger med handtag och sadel i naturgummi från Brooks betonar det klassiska arvet i en Bike by Gubi. Välj mellan automatisk växel eller åtta invändiga växlar. Varje cykel är unikt numrerad och handbyggd i Randers.</p> <p>www.bikebygubi.dk</p>	<p>Ramfärg Vinröd/French Vinröd</p> <p>Rammaterial Cr-Moly stål</p> <p>Grafikfärg Vit</p> <p>Framgaffel Cr-Moly stål 22,2 mm</p> <p>Växel 2 inv. automatväxlar med frihjul eller 8 inv. Shimano Nexus med frihjul</p> <p>Hjulstorlek 700C</p> <p>Däck Schwalbe DELTA CRUISER K-Guard svart 700x35C</p> <p>Frambroms Caliperbroms aluminium silver</p> <p>Bakbroms Caliperbroms aluminium silver</p> <p>Styrstam Silver 22,2 mm</p> <p>Styre Aluminium silver 580 mm. 25,4 mm</p> <p>Handtag Brooks Slender Grip läder svart</p> <p>Sadel Brooks B17 läder svart</p> <p>Skärmar Aluminium Vinröd 45 mm bred</p> <p>Cykelstöd Aluminium silver</p> <p>Vikt 14,4 - 15,3 kg beroende av växlar och stl.</p>
	<p>Rek. Pris 2 växel: SEK 9.500,- / 8 växel: SEK 11.000,-</p>



BIKE BY GUBI HERR 2 VÄXEL / 8 VÄXEL RED NELSON

UI9005429 / UI9006286

2 inv. automatväxlar med frihjul

STL. / ARTIKEL NR.

56 cm/22,5" # 9111683056

60 cm/24" # 9111683060

8 inv. Shimano Nexus med frihjul

STL. / ARTIKEL NR.

56 cm/22,5" # 9111783856

60 cm/24" # 9111783860



	SPECIFIKATIONER	
<p>BESKRIVNING</p> <p>Bike by Gubi är en äkta designercykel. Designern Gubi Olsen har skapat Bike by Gubi som en visuellt lätt, enkel och stilren stålcykel. Ljusa färger med handtag och sadel i naturgummi från Brooks betonar det klassiska arvet i en Bike by Gubi. Välj mellan automatisk växel eller åtta invändiga växlar: Varje cykel är unikt numrerad och handbyggd i Randers.</p> <p>www.bikebygubi.dk</p>	<p>Ramfärg Röd/Red Nelson</p> <p>Rammaterial Cr-Moly stål</p> <p>Grafikfärg Vit</p> <p>Framgaffel Cr-Moly stål 22,2 mm</p> <p>Växel 2 inv. automatväxlar med frihjul eller 8 inv. Shimano Nexus med frihjul</p> <p>Hjulstorlek 700C</p> <p>Däck Schwalbe DELTA CRUISER K-Guard brun 700x35C</p> <p>Frambroms Caliperbroms aluminium silver</p> <p>Bakbroms Caliperbroms aluminium silver</p> <p>Styrstam Silver 22,2 mm</p> <p>Styre Aluminium silver 580 mm. 25,4 mm</p> <p>Handtag Brooks Slender Grip läder honey</p> <p>Sadel Brooks B17 läder honey</p> <p>Skärmar Aluminium röd 45 mm bred</p> <p>Cykelstöd Aluminium silver</p> <p>Vikt 13,5 - 14,5 kg beroende av växlar och stl.</p>	
	<p>Rek. Pris</p>	<p>2 växel: SEK 9.500,- / 8 växel: SEK 11.000,-</p>

BIKE BY GUBI DAM 2 VÄXEL / 8 VÄXEL RED NELSON

UI9005429 / UI9006286

2 inv. automatväxlar med frihjul

STL. / ARTIKEL NR.

52 cm/21" # 9111693052

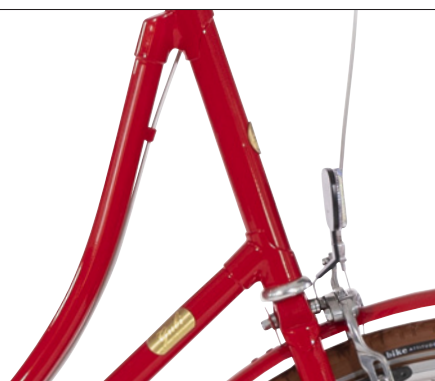
8 inv. Shimano Nexus med frihjul

STL. / ARTIKEL NR.

52 cm/21" # 9111793852



SPECIFIKATIONER	
<p>BESKRIVNING</p> <p>Bike by Gubi är en äkta designercykel. Designern Gubi Olsen har skapat Bike by Gubi som en visuellt lätt, enkel och stilren stålcykel. Ljusa färger med handtag och sadel i naturgummi från Brooks betonar det klassiska arvet i en Bike by Gubi. Välj mellan automatisk växel eller åtta invändiga växlar. Varje cykel är unikt numrerad och handbyggd i Randers.</p> <p>www.bikebygubi.dk</p>	<p>Ramfärg Röd/Red Nelson</p> <p>Rammaterial Cr-Moly stål</p> <p>Grafikfärg Vit</p> <p>Framgaffel Cr-Moly stål 22,2 mm</p> <p>Växel 2 inv. automatväxlar med frihjul eller 8 inv. Shimano Nexus med frihjul</p> <p>Hjulstorlek 700C</p> <p>Däck Schwalbe DELTA CRUISER K-Guard brun 700x35C</p> <p>Frambroms Caliperbroms aluminium silver</p> <p>Bakbroms Caliperbroms aluminium silver</p> <p>Styrstam Silver 22,2 mm</p> <p>Styre Aluminium silver 580 mm. 25,4 mm</p> <p>Handtag Brooks Slender Grip läder honey</p> <p>Sadel Brooks B17 läder honey</p> <p>Skärmar Aluminium röd 45 mm bred</p> <p>Cykelstöd Aluminium silver</p> <p>Vikt 14,4 - 15,3 kg beroende av växlar och stl.</p>
	<p>Rek. Pris 2 växel: SEK 9.500,- / 8 växel: SEK 11.000,-</p>



BIKE BY GUBI DAM 2 VÄXEL / 8 VÄXEL YELLOW SUNSHINE

UI9005429 / UI9006286

2 inv. automatväxlar med frihjul

STL. / ARTIKEL NR.



52 cm/21" # 9111695052

8 inv. Shimano Nexus med frihjul

STL. / ARTIKEL NR.

52 cm/21" # 9111795852



	SPECIFIKATIONER	
<p>BESKRIVNING</p> <p>Bike by Gubi är en äkta designercykel. Designern Gubi Olsen har skapat Bike by Gubi som en visuellt lätt, enkel och stilren stålcykel. Ljusa färger med handtag och sadel i naturgummi från Brooks betonar det klassiska arvet i en Bike by Gubi. Välj mellan automatisk växel eller åtta invändiga växlar. Varje cykel är unikt numrerad och handbyggd i Randers.</p> <p>www.bikebygubi.dk</p>	<p>Ramfärg Gul/Yellow Sunshine</p> <p>Rammaterial Cr-Moly stål</p> <p>Grafikfärg Vit</p> <p>Framgaffel Cr-Moly stål 22,2 mm</p> <p>Växel 2 inv. automatväxlar med frihjul eller 8 inv. Shimano Nexus med frihjul 700C</p> <p>Hjulstorlek 700C</p> <p>Däck Schwalbe DELTA CRUISER K-Guard brun 700x35C</p> <p>Frambroms Caliperbroms aluminium silver</p> <p>Styrstam Silver 22,2 mm</p> <p>Styre Aluminium silver 580 mm. 25,4 mm</p> <p>Handtag Brooks Slender Grip läder honey</p> <p>Sadel Brooks B17 läder honey</p> <p>Skärmar Aluminium gul 45 mm bred</p> <p>Cykelstöd Aluminium silver</p> <p>Vikt 14,4 - 15,3 kg beroende av växlar och stl.</p>	
	<p>Rek. Pris 2 växel: SEK 9.500,- / 8 växel: SEK 11.000,-</p>	

RETRO HERR

3 VÄXEL / 7 VÄXEL FOTBROMS

U19002969 / U19003311

3 inv. Shimano Nexus

STL. / ARTIKEL NR.

57 cm # 902160057

61 cm # 902160061

7 inv. Shimano Nexus

STL. / ARTIKEL NR.

57 cm # 902160257

61 cm # 902160261



BESKRIVNING

Bugatti erbjuder helsvarta aluminiumklassiker. Bugatti levererar kompromisslös transport utan att skylta med sitt namn. Ägaren kan efter egna önsknings välja att cykla på en helt enfärgad cykel eller använda Bugattis grafiska renhet som en möjlighet att kunna dekorera cykeln precis som han eller hon vill.

www.hfchristiansen.dk

SPECIFIKATIONER

Ramfärg	Matts svart
Rammaterial	Aluminium
Växel	3 inv. Shimano Nexus eller 7 inv. Shimano Nexus
Framgaffel	Stål 22 mm
Styrstam	Svart 22,2 mm
Styre	Aluminium svart 580 mm
Hjulstorlek	Svart 700C 36H dubbelbottnad
Däck	CST 700 x 35C Kevlar
Frambroms	V-broms aluminium svart
Bakbroms	Fotbroms
Växelslag	Shimano 3 växel eller Shimano SL-7S31-L
Vevparti	3/32 x 38T CW8-SCX-S38
Skärmar	700 x 45C svart
Cykelstöd	Aluminium svart
Sadel	Svart



Rek. Pris

3 växel: SEK 5.195,- / 7 växel: SEK 5.795,-

RETRO DAM

3 VÄXEL / 7 VÄXEL FOTBROMS

UI9002969 / UI9003311

3 inv. Shimano Nexus

STL. / ARTIKEL NR.

50 cm # 902160150

54 cm # 902160154



7 inv. Shimano Nexus

STL. / ARTIKEL NR.

50 cm # 902160350

54 cm # 902160354



	SPECIFIKATIONER																															
<p>BESKRIVNING</p> <p>Bugatti erbjuder helsvarta aluminiumklassiker. Bugatti levererar kompromisslös transport utan att skylta med sitt namn. Ägaren kan efter egna önsknings välja att cykla på en helt enfärgad cykel eller använda Bugattis grafiska renhet som en möjlighet att kunna dekorera cykeln precis som han eller hon vill.</p> <p>www.hfchristiansen.dk</p>	<table border="0"> <tr> <td>Ramfärg</td> <td>Matts svart</td> </tr> <tr> <td>Rammaterial</td> <td>Aluminium</td> </tr> <tr> <td>Växel</td> <td>3 inv. Shimano Nexus eller 7 inv. Shimano Nexus</td> </tr> <tr> <td>Framgaffel</td> <td>Stål 22 mm</td> </tr> <tr> <td>Styrstam</td> <td>Svart 22,2 mm</td> </tr> <tr> <td>Styre</td> <td>Aluminium svart 580 mm</td> </tr> <tr> <td>Hjulstorlek</td> <td>Svart 700C 36H dubbelbottnad</td> </tr> <tr> <td>Däck</td> <td>CST 700 x 35C Kevlar</td> </tr> <tr> <td>Frambroms</td> <td>V-broms aluminium svart</td> </tr> <tr> <td>Bakbroms</td> <td>Fotbroms</td> </tr> <tr> <td>Växelreglage</td> <td>Shimano 3 växel eller Shimano SL-7S31-L</td> </tr> <tr> <td>Vevparti</td> <td>3/32 x 38T CW8-SCX-S38</td> </tr> <tr> <td>Skärmar</td> <td>700 x 45C svart</td> </tr> <tr> <td>Cykelstöd</td> <td>Aluminium svart</td> </tr> <tr> <td>Sadel</td> <td>Svart</td> </tr> </table>		Ramfärg	Matts svart	Rammaterial	Aluminium	Växel	3 inv. Shimano Nexus eller 7 inv. Shimano Nexus	Framgaffel	Stål 22 mm	Styrstam	Svart 22,2 mm	Styre	Aluminium svart 580 mm	Hjulstorlek	Svart 700C 36H dubbelbottnad	Däck	CST 700 x 35C Kevlar	Frambroms	V-broms aluminium svart	Bakbroms	Fotbroms	Växelreglage	Shimano 3 växel eller Shimano SL-7S31-L	Vevparti	3/32 x 38T CW8-SCX-S38	Skärmar	700 x 45C svart	Cykelstöd	Aluminium svart	Sadel	Svart
Ramfärg	Matts svart																															
Rammaterial	Aluminium																															
Växel	3 inv. Shimano Nexus eller 7 inv. Shimano Nexus																															
Framgaffel	Stål 22 mm																															
Styrstam	Svart 22,2 mm																															
Styre	Aluminium svart 580 mm																															
Hjulstorlek	Svart 700C 36H dubbelbottnad																															
Däck	CST 700 x 35C Kevlar																															
Frambroms	V-broms aluminium svart																															
Bakbroms	Fotbroms																															
Växelreglage	Shimano 3 växel eller Shimano SL-7S31-L																															
Vevparti	3/32 x 38T CW8-SCX-S38																															
Skärmar	700 x 45C svart																															
Cykelstöd	Aluminium svart																															
Sadel	Svart																															
	<p>Rek. Pris 3 växel: SEK 5.195,- / 7 växel: SEK 5.795,-</p>																															

MINICYKEL

3 VÄXEL FOTBROMS

STL. / ARTIKEL NR.

48 cm # 902170448



BESKRIVNING

Bugatti Minicykel är en liten, lättmanövrerad cykel för kortare turer. Den har utrustats med 3 växlar, skärmar och pakethållare. Ta med den på båten eller till campingen.

www.hfchristiansen.dk

SPECIFIKATIONER

Ramfärg	Matts svart
Rammaterial	Hi-Ten stål
Grafikfärg	Vit
Växel	3 inv. Shimano Nexus
Framgaffel	Stål
Styre	Aluminium silver
Hjulstorlek	Silver 20"
Däck	Svart
Frambroms	V-broms
Bakbroms	Fotbroms
Växelreglage	Vridreglage
Vevparti	Svart stål 38T
Skärmar	Svart
Cykelstöd	Aluminium silver
Sadel	Svart



Rek. Pris

SEK 3.995,-

U19002283

